



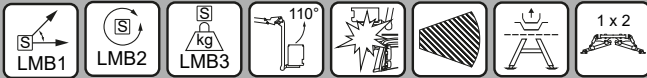
Medium Serie

P145V

Teleskoplift med bevægelig vippearms
monteret på kassebil eller chassis



Standardudstyr



Ekstraudstyr/Options



Udvalget af tilgængelige options afhænger af køretøjet.



Tekniske specifikationer*

Max. arbejds højde:	14,6 m
Max. udrække:	9,7 m
Kurvekapacitet:	230 kg
Totalvægt:	5500 kg
Lasteevne:	1300 kg
Liftrotation:	460°
Tilladt hældning:	2°/5°
Isolation:	1000V

* Præcise specifikationer varierer på baggrund af den individuelle opbygning og eventuelle optioner.

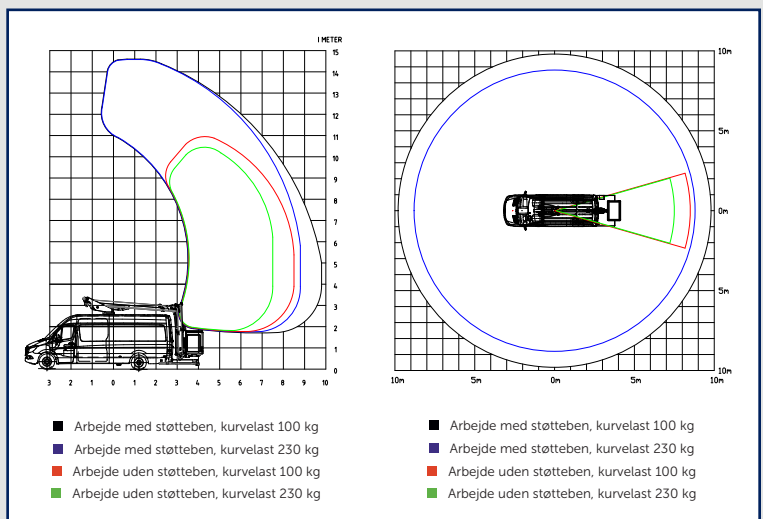
Beskrivelse

P145V indgår i Medium Serien fordi totalvægten starter fra 5 tons, men selve liften deler specifikationer med Light Serien. Dens opbygning er let men stadig meget stabil på grund af dens konstruktion udført i højstyrkestål og vinklerne på bomprofilen. P145V har alle de nødvendige funktioner, en 110° bevægelig kurvarm, de mest essentielle sensorer og en maksimal kurvekapacitet på 230 kg.

Yderligere specifikationer:

Standard akselafstand. 110° bevægelig vippearm. OD-støtteben. Elektrisk/hydraulisk kontrol. Galvaniserede støtteben og hjælperamme. Hjem-funktion. Arbejde uden støtteben. Brug af støtteben selvom liften ikke er i transportposition. Elektronisk førerhusbeskyttelse. Diverse blinklys. Vandret udlæg reguleres afhængig af belastning i kurven - fra 100 til 230 kg.

Diagrammer



Billeder



Lifte på billederne i dette salgsmateriale kan være udstyret med options. Danilift A/S forbeholder sig retten til at ændre de listede specifikationer uden varsel.